



**4 до 11 бар**  
рабочее давление

**1,5 до 50 °C**  
диапазон температуры  
окружающей среды

**1,5 до 42,5 °C**  
диапазон температуры воздуха  
на входе

**-40 °C**  
точка росы

**390 до 20.200 Нм³/ч**  
производительность

**0 %**  
Потери сжатого воздуха

## ОПИСАНИЕ

Адсорбционные осушители R-DRY BVL 400-10000 предназначены для непрерывного отделения водяного пара от сжатого воздуха. Осушители R-Dry BVL имеют две колонны, которые работают поочередно. Адсорбция происходит под давлением в первой колонне, в то время как вторая колонна регенерируется (нагретый окружающий воздух для десорбции + охлаждение водой с водяным охладителем в замкнутом контуре). Благодаря охлаждению в замкнутом контуре осушители типа BVL подходят для более жарких и более влажных условий окружающей среды. Из-за охлаждения с водяным охладителем воздуха в замкнутом контуре осушители типа BVL не используют для работы сжатый воздух из системы. Осушитель включает две колонны, заполненные адсорбентом, вентилятор, нагреватель, теплообменник воздух-вода, контроллер с ЖК-дисплеем, клапана, манометры и соединительную установку. Проверенная и надежная конструкция обеспечивает эффективную и надежную работу, быструю установку и простоту обслуживания.

## ПРИМЕНЕНИЯ

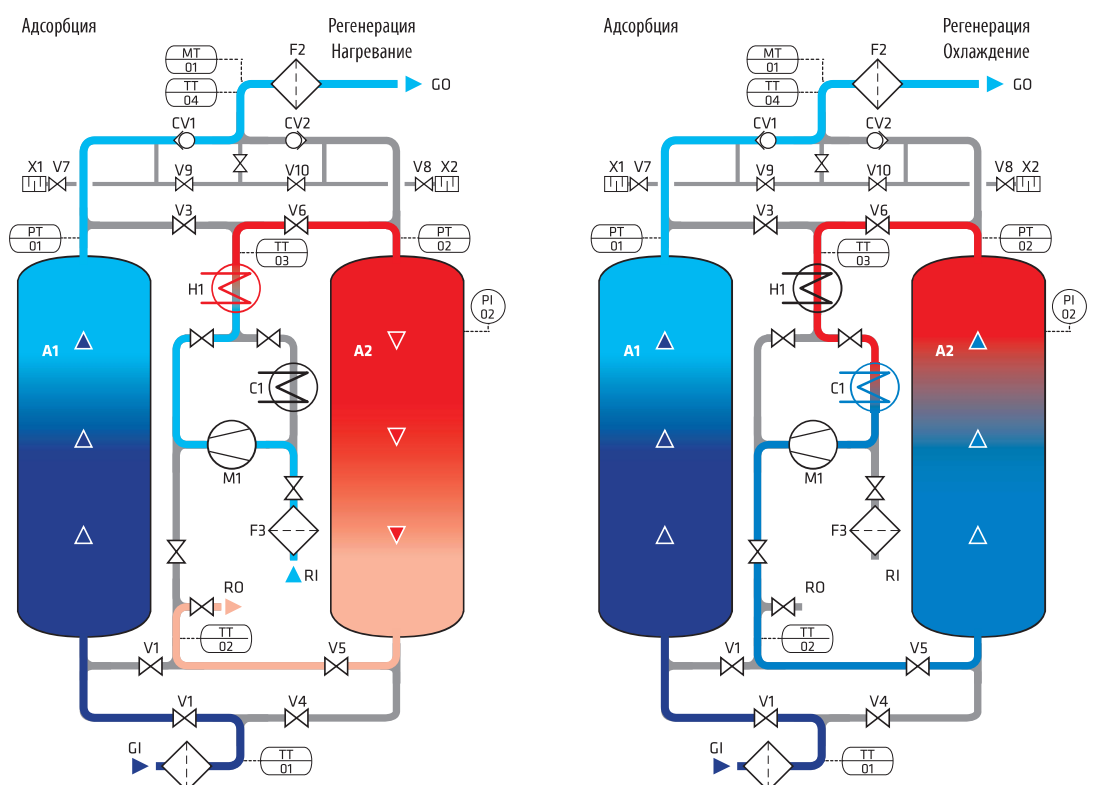
• компрессорные установки

# R-DRY BVL СЕРИЯ

## АДСОРБЦИОННЫЕ ОСУШИТЕЛИ ГОРЯЧЕЙ РЕГЕНЕРАЦИИ - ВАКУУМ С ЗАМКНУТЫМ КОНТУРОМ



- A1-2 колонна под давлением
- F1 фильтр на входе (супер тонкий коалесцирующий)
- F2 фильтр на выходе (пылевой)
- V1-6 шаровый кран с пневматическим приводом
- V7-10 угловой клапан с пневматическим приводом
- CV1-2 обратный клапан
- TT1-4 температурный преобразователь
- PI1-2 индикатор давления
- PT1-2 датчик давления
- DT1 датчик точки росы
- M1 вентилятор
- H1 нагреватель
- F3 регенерационный воздушный фильтр
- GI вход воздуха
- GO выход воздуха
- RI вход доздуха для регенерации
- RO выход воздуха после регенерации
- ES1-2 глушитель
- C1 теплообменник с водяным охлаждением



ООО «ТИ-СИСТЕМС» ИНЖИНИРИНГ И ПОСТАВКА ТЕХНОЛОГИЧЕСКОГО ОБОРУДОВАНИЯ

Интернет: [www.tisys.ru](http://www.tisys.ru) [www.tisys.kz](http://www.tisys.kz) [www.tisys.by](http://www.tisys.by) [www.tesec.ru](http://www.tesec.ru) [www.ти-системс.рф](http://www.ти-системс.рф)

Телефоны: +7 (495) 7774788, 7489626, (925) 5007155, 54, 65 Эл. почта: [info@tisys.ru](mailto:info@tisys.ru) [info@tisys.kz](mailto:info@tisys.kz) [info@tisys.by](mailto:info@tisys.by)



ТЕХНИЧЕСКИЕ ХАРАКТЕРИСТИКИ

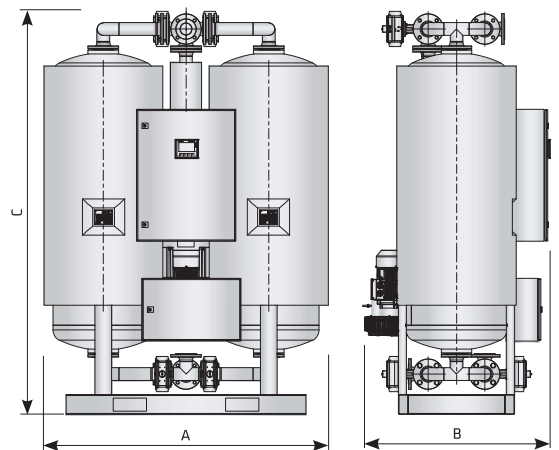
Тип	Подключение Вход/выход	Номинальный поток на входе <sup>(1)</sup>	Размеры			Вес кг	Мощность воздуходувки кВт	Мощность нагревателя кВт	Модель фильтра		
			DN	[Нм³/ч]	A [мм]					B [мм]	C [мм]
			R-DRY 400 BVL	DN50	390					1.200	850
R-DRY 600 BVL	DN50	590	1.500	900	2.350	1.900	1,6	5,5	AF 0706		
R-DRY 780 BVL	DN50	780	1.750	1.000	2.450	2.300	1,6	7	AF 0706		
R-DRY 1000 BVL	DN50	930	1.750	1.250	2.450	2.400	1,6	8	AF 0946		
R-DRY 1200 BVL	DN80	1.150	1.900	1.100	2.450	3.000	1,6	10	AF 1506		
R-DRY 1600 BVL	DN80	1.600	1.900	1.350	2.500	3.200	4	14	AF 1756		
R-DRY 2000 BVL	DN100	1.950	2.200	1.150	2.600	4.420	4	17	AF 2006		
R-DRY 2500 BVL	DN100	2.530	2.350	1.150	2.750	5.000	7,5	22	AF 2406		
R-DRY 3000 BVL	DN100	2.990	2.500	1.150	2.750	5.200	8,5	26	BF 300		
R-DRY 3600 BVL	DN100	3.680	2.800	1.350	2.850	6.240	8,5	32	BF 450		
R-DRY 4100 BVL	DN125	4.100	3.000	1.350	2.850	6.700	8,5	35	BF 450		
R-DRY 5000 BVL	DN125	4.990	3.200	1.450	2.950	7.700	15	45	BF 600		
R-DRY 6500 BVL	DN150	6.550	3.520	1.750	3.050	9.400	15	56	BF 900		
R-DRY 7700 BVL	DN150	7.700	3.700	2.000	3.100	10.300	15	70	BF 900		
R-DRY 10000 BVL	DN200	10.250	4.300	2.200	3.550	15.600	22	95	BF 1200		
R-DRY 12000 BVL	DN200	11.700	4.400	2.500	3.550	-	-	-	BF 1200		
R-DRY 14000 BVL	DN200	14.800	4.800	2.600	3.650	-	-	-	BF 1500		
R-DRY 16000 BVL	DN250	16.000	5.000	3.200	3.650	-	-	-	BF 1800		
R-DRY 18000 BVL	DN250	18.200	5.200	3.500	4.200	-	-	-	BF 1800		
R-DRY 20000 BVL	DN250	20.200	6.000	3.500	4.350	-	-	-	BF 2500		

РАБОЧЕЕ ДАВЛЕНИЕ - КОРРЕКТИРУЮЩИЕ ФАКТОРЫ - C<sub>op</sub>

Рабочее давление [бар]	2	3	4	5	6	7	8	9	10	11
Рабочее давление [psi]	29	44	58	72	87	100	115	130	145	160
Корректирующий фактор C <sub>op</sub>	0,38	0,5	0,63	0,75	0,88	1	1,13	1,25	1,38	1,50

РАБОЧАЯ ТЕМПЕРАТУРА - КОРРЕКТИРУЮЩИЕ ФАКТОРЫ - C<sub>ot</sub>

Температура на входе [°C]	25	30	35	40	42,5
Температура на входе [F]	77	86	95	104	108
Корректирующий фактор C <sub>ot</sub>	1	1	1	0,7	0,52



<sup>1)</sup> Для 1 бар (а.д.) и 20 °C и 7 бар рабочего давления, температуре на выходе 35 °C и температуре точки росы газов под давлением на выходе -40 °C.

Класс защиты	IP54
Фильтр (на входе)	супер тонкий; 0,01 мкм
Фильтр (на выходе)	пылевой фильтр; 1 мкм
Изоляция колонн	доп. опция
Условия всасывания воздуходувки	Макс. 50 °C, 35 % RH

ООО «ТИ-СИСТЕМС» ИНЖИНИРИНГ И ПОСТАВКА ТЕХНОЛОГИЧЕСКОГО ОБОРУДОВАНИЯ

Интернет: [www.tisys.ru](http://www.tisys.ru) [www.tisys.kz](http://www.tisys.kz) [www.tisys.by](http://www.tisys.by) [www.tesec.ru](http://www.tesec.ru) [www.ti-sistems.pf](http://www.ti-sistems.pf)

Телефоны: +7 (495) 7774788, 7489626, (925) 5007155, 54, 65 Эл. почта: [info@tisys.ru](mailto:info@tisys.ru) [info@tisys.kz](mailto:info@tisys.kz) [info@tisys.by](mailto:info@tisys.by)